

DECLARATION OF CONFORMITY
DECLARACIÓN DE CONFORMIDAD



The company / La Empresa:

BASOR ELECTRIC, S.A.

Address / Dirección:

Av. Alcodar, 45-47, 46700. Gandía (VLC), Spain.

Declares that the product:

Declara que el producto:

BASORTRAY ERE WITH COVER / BASORTRAY ERE CON TAPA

Installed in accordance to the installation standards, manufacturer's instructions and professional rules, duly maintained and used for the applications as intended.

Instalado de acuerdo con las normas de instalación, instrucciones del fabricante y conforme a las reglas profesionales, debidamente mantenido y utilizado en las aplicaciones para las que está previsto.

Complies with the essential requirements of the Council Directives:

Cumple con los requisitos esenciales de las Directivas del Consejo:

2014/35/UE (Low Voltage Directive) / (Directiva de Baja Tensión)

Incorporated in the Spanish Legislation in: R.D. 7/1988 and its modification R.D. 154/1995.

Incorporado en la Legislación Española en: R.D. 7/1988 y su modificación R.D. 154/1995.

And it is suitable and safe for the intended use and it is in conformity with the following standard:

Es adecuado y seguro para el uso a que está destinado y es conforme con la siguiente norma:

UNE EN 50085-1

UNE EN 50085-2-1

Additional information:

Información adicional:

This product is intended to be installed and maintained by skilled persons, it may be used by ordinary persons only as a replacement part, to substitute for an identical device.

Este producto está previsto para ser instalado y mantenido por un profesional, puede ser usado por una persona no formada para reemplazamiento de uno idéntico.

Place and date:

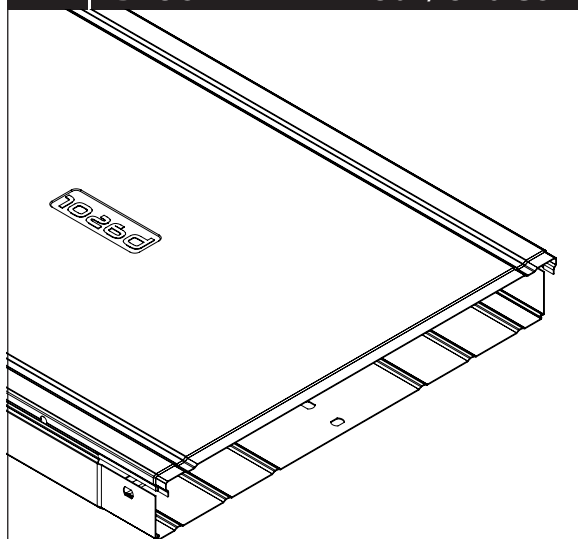
Lugar y fecha:

Gandía April 2016

Gandía Abril 2016

Technical department / Departamento Técnico

BASORTRAY ERE i304/i316 CON TAPA



Modelos (BxH):

100x60; 150x60; 200x60; 300x60; 400x60; 500x60; 600x60.

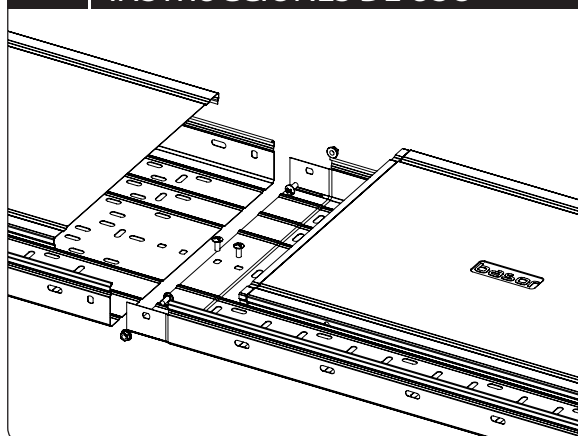
Acabados: i304/i316

Características de la canal:

- Sistema metálico
- Resistencia al impacto: 20J
- Temperatura mínima de almacenamiento -45 °C
- Temperatura mínima de instalación -25 °C
- Temperatura máxima de 120 °C
- No propagador de la llama
- Sistema con continuidad eléctrica
- Sin aislamiento eléctrico
- Grado de protección:
 - ERE ciega + Tapa ERE: IP44
 - ERE troquelada + Tapa ERE: IP23
- Protección alta interior y exteriormente contra sustancias corrosivas
- Con cubierta de acceso que puede abrirse sin herramientas, excepto cuando se usa la pinza tapa ERE/FRE
- Con posibilidad de tabique adicional de separación de protección interna.



INSTRUCCIONES DE USO



- Para montar el sistema enchufable se necesitan 4 tornillos B1 I304.
- La tapa se fija por presión.
- La instalación de una canalización eléctrica NO debe efectuarse por debajo de otro tipo de conducciones, como las de agua, vapor, gas.
- Para facilitar una correcta ventilación, se recomienda instalar las bandejas con una distancia mínima entre ellas de 250 mm.
- Se deben separar 20 mm de la pared las canales que se coloquen sobre soportes, para permitir una ventilación óptima de los cables.

Accesorios:

La familia dispone de una amplia gama de accesorios: Tapa, pinza para tapa, perfil separador, curva plana, curva cóncava, curva convexa, derivación en cruz, derivación T, derivación lateral AS, reducción, junta de unión JUER y unión articulada.